

! WARNING

To reduce the risk of electrical shock, fire, or injury to persons; read and follow all warnings and installation instructions before installing. All installation should be performed by a qualified electrician.

Risk of Electric Shock

Ensure power is off before installation or inspection. All wirings are performed in accordance with Electrical Code and local electrical code.

Risk of Fire

Fixtures are rated for use in 120-277V, 50-60Hz protected circuit and 90°C rated supply wire.

FOR YOUR SAFETY

While performing installation described, gloves, safety glasses or goggles should be worn.

Para reducir el riesgo de descarga eléctrica, incendio o lesiones a personas, lea y siga todas las advertencias e instrucciones de instalación antes de realizarla. Toda instalación debe ser efectuada por un electricista cualificado.

Riesgo de Descarga Eléctrica

Asegúrese de desconectar la corriente antes de la instalación o inspección. Todos los cableados se realizan de acuerdo con el Código Eléctrico y el código eléctrico local.

Riesgo de Incendio

Las luminarias están clasificadas para su uso con 120-277 V, circuitos protegidos de 50-60 Hz y cables adecuados par 90°C.

PARA SU SEGURIDAD

Mientras realice las instalaciones descritas, se recomienda el uso de guantes y gafas de seguridad.

Lisez et suivez les instructions d'installation et les avertissements avant l'installation. Toute l'installation doit être exécutée par un électricien qualifié, pour réduire les risques de choc électrique, de feu ou de blessures corporelles.

Risque de Choc Electrique

Assurez-vous que le courant soit coupé avant l'installation ou l'inspection et que tout le câblage soit effectué en conformité avec le code d'électricité et le code local d'électricité.

Risque de Feu

Les luminaires sont conçus pour une utilisation de 120 à 277 V, pour un circuit protégé de 50 à 60 Hz et pour une source d'alimentation de 90°C.

POUR VOTRE SECURITE

Vous devriez porter des gants et des verres de protection lors des installations détaillées.

INSTALLATION CAUTION

Install this kit only in luminaire that have the construction features and demisions shown in the photographs and/ or drawings. Do not make or alter any open holes in an enclosure of wiring or electrical components during kit installation.

To prevent wiring damage or abrasion, do not expose wiring to edges of sheet metal or other sharp objects.

Do not alter, relocate, or remove wiring, lampholders, power supply, or any other electrical component.

SUITABLE FOR WET LOCATIONS.

Instalar este kit sólo en luminarias que tienen las características de construcción y demisions se muestra en las fotografías y / o dibujos. No haga ni alterar los agujeros abiertos en una recinto de componentes de cableado o eléctricas durante la instalación del kit.

Para evitar daños en el cableado o la abrasión, no lo hacen exponer el cableado a los bordes de la hoja de metal o de otros objetos cortantes.

No modificar, trasladar o eliminar el cableado, portalámparas, fuente de alimentación, o cualquier otro componente eléctrico.

APTO PARA LUGARES HÚMEDOS.

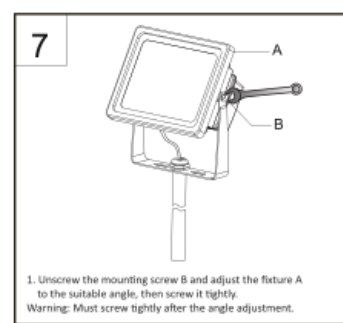
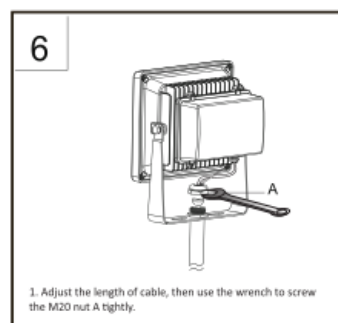
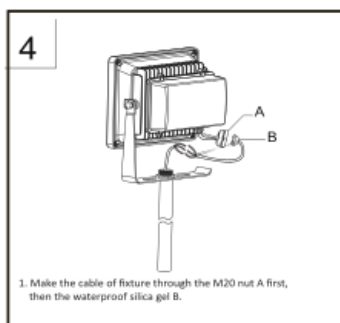
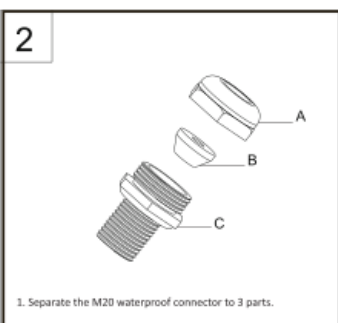
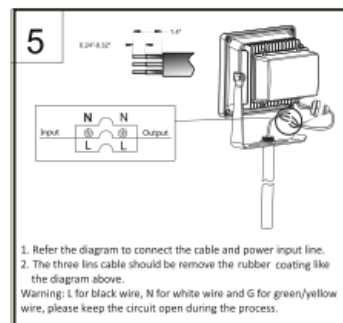
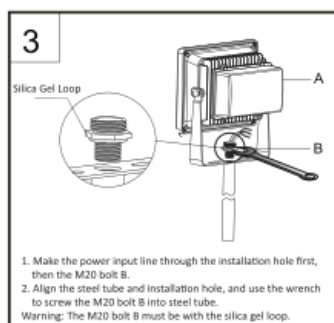
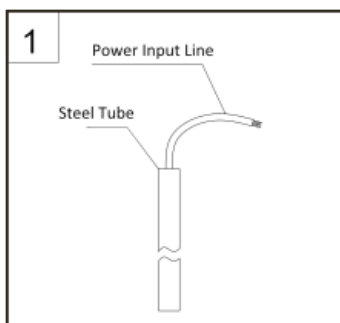
Installez ce kit en luminaire qui ont les caractéristiques de construction et demisions montré dans les photographies et / ou dessins. Ne pas faire ou modifier les trous ouverts dans un enceinte du câblage ou les composants électriques lors de l'installation du kit.

Pour éviter d'endommager le câblage ou l'abrasion, ne pas exposer le câblage aux bords de tôle ou d'autres objets pointus.

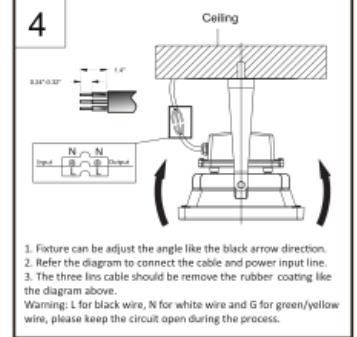
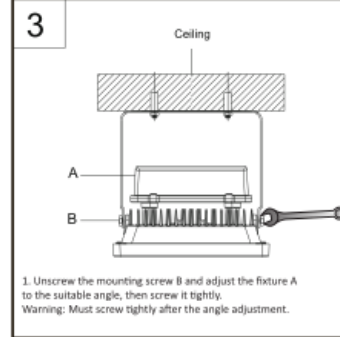
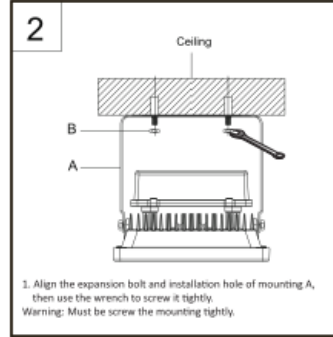
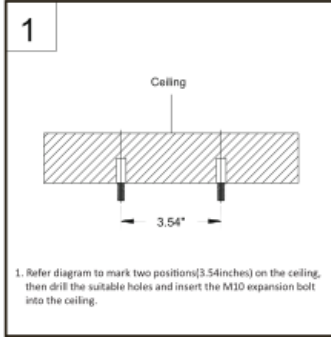
Ne pas modifier, déplacer ou supprimer le câblage, Douilles, alimentation, ou de tout autre composant électrique.

ADAPTÉ POUR LIEUX HUMIDES.

1: Ground mount



2: Ceiling mount



3: Wall mount

