

LED CANOPY 60W/4K

Specifications

Item - 32173D

Model - LED CANOPY 60W/4K

Bulb Type - LED

Input Voltage - 120-277

Watts - 60

Width - 12.5" (317.5 mm)

Height - 8.75" (225.25 mm)

Color Temp - 4000K

CRI - 80

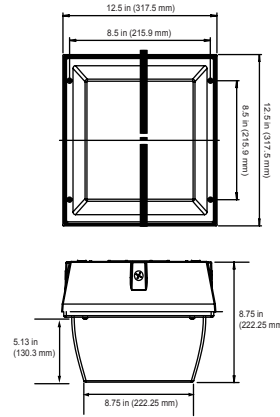
Lumen - 5100

Finish - Bronze

Dimmable - No

UL Rating - Suitable for Wet Locations

Life - 50,000



Warranty/ Garantía

This fixture is warranted to be free of defects in materials and workmanship for a period of three years from the date of the original purchase.



Este accesorio está garantizado contra defectos de materiales y mano de obra por un período de tres años a partir de la fecha de la compra original.

Caution

- This fixture must be wired in accordance with the National Electrical Code and applicable local ordinance. Proper grounding is required to insure personal safety. Carefully observe grounding procedure under installation section.
- Make certain power is OFF before starting installation or attempting any maintenance. Risk of fire/electric shock. If not qualified, consult an electrician.
- Disconnect power at fuse or circuit breaker before installing or servicing.
- RISK OF BURN--Disconnect power and allow fixture to cool before servicing.
- RISK OF PERSONAL INJURY--Fixture may become damaged and/or unstable if not installed properly.
- Este artefacto debe estar cableado de acuerdo con el Código Eléctrico Nacional y la ordenanza local aplicable. Se requiere una conexión a tierra adecuada para garantizar la seguridad personal. Observe cuidadosamente el procedimiento de puesta a tierra en la sección de instalación.
- Asegúrese de que la energía esté desconectada antes de comenzar la instalación o intentar cualquier mantenimiento. Riesgo de incendio / descarga eléctrica. Si no está calificado, consulte a un electricista.
- Desconecte la energía en el fusible o interruptor de circuito antes instalación o servicio.
- RIESGO DE QUEMADURAS - Desconecte la energía y permita que el accesorio se enfríe antes de realizar el servicio.
- RIESGO DE LESIONES PERSONALES - El accesorio puede dañarse y / o ser inestable si no se instala correctamente.



WARNING
ADVERTENCIA

1. Ensure power is off before starting installation, wiring or attempting any maintenance.
 2. Installation should be performed by a person familiar with the construction and operation of the product and hazards involved to ensure personal safety.
 3. All work should be performed by a qualified electrician.
 4. The mounting location should have enough strength to support the weight of the fixture.
1. Asegúrese de que la energía esté apagada antes de comenzar la instalación, el cableado o el mantenimiento.
 2. La instalación debe ser realizada por una persona familiarizada con la construcción y operación del producto y los riesgos involucrados para garantizar la seguridad personal.
 3. Todo el trabajo debe ser realizado por un electricista calificado.
 4. La ubicación de montaje debe tener la resistencia suficiente para soportar el peso del accesorio.

Installation/ Instalación

1. Turn off the power.
 2. Unscrew the installation plate.
 3. Let the wire pass through the hole in the center of the installation plate.
 4. Fit the plate into the ceiling. **(Fig. 1)**
 5. Hang the spring on the installation plate.
 6. Connect the output lines: **(Diagram 1)**
Hot wire (L) to the black line
Neutral wire (N) to the white line
Ground wire (G) to the green/yellow line
 7. Lock the installation plate and the fixture. **(Fig. 2)**
 8. Turn on the power.
1. Apaga el poder
 2. Desenrosque la placa de instalación.
 3. Deje que el cable pase a través el orificio en el centro de la placa de instalación.
 4. Coloque la placa en el techo. (Figura 1)
 5. Cuelgue el muelle en la placa de instalación.
 6. Conecte las líneas de salida: (Diagrama 1)
Cable caliente (L) a la línea negra
Cable neutro (N) a la línea blanca
Cable de tierra (G) a la línea verde/amarillo
 7. Bloquee la placa de instalación y el accesorio. (Figura 2)
 8. Conectar la alimentación.

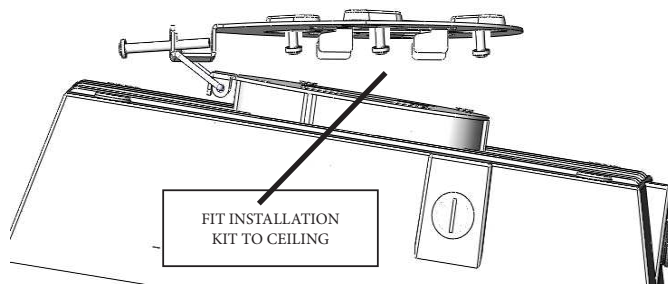


FIGURE 1

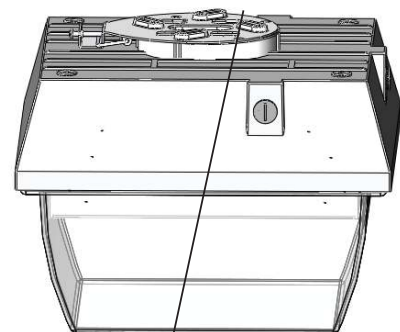


FIGURE 2

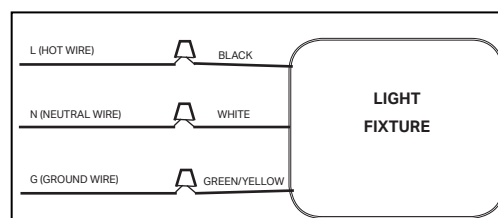


DIAGRAM 1