

2-Pin PL LED Retrofit Kit



Specifications

Item	- 34379B
Model	- LED12TT/835/2P/DM 12W 35K
Bulb Type	- LED
Input Voltage	- 120 -277 60Hz
Base	- GX24D 2 -PIN
Watts	- 12
Width	- 1.3125" (33 mm)
Length	- 6.25" (159 mm)
Color Temp	- 3500K
CRI	- 80
Lumen	- 1100
Weather Rating	- Dry / Damp Locations
Min Max Temp	- -40 – 104F
Dimmable	- No
Finish	- White
Life	- 50,000

Caution

- For Horizontal Applications
- Direct Replacement for 18W/7T4/G24D Only
- The PL LED tube is intended to retrofit maximum four lamps, type Non-IC or type IC recessed mounted fluorescent luminaires without diffuser that use straight tubular. This product is intended to be used in dry/damp locations only.
- Make certain power is OFF before starting installation or attempting any maintenance. Risk of fire/electric shock. If not qualified, consult an electrician.
- Disconnect power at fuse or circuit breaker before installing or servicing
- Risk OF BURN--Disconnect power and allow fixture to cool before servicing.
- RISK OF PERSONAL INJURY--Fixture may become damaged and/or unstable if not installed properly. Tighten all fixture components to their recommended torque values.

Precaución

- Para aplicaciones horizontales
- Reemplazo directo para 18W/7T4/G24D solamente
- El tubo PL LED está diseñado para modernizar un máximo de cuatro lámparas, tipo sin IC o luminarias fluorescentes montadas en empotrado tipo IC sin difusor que utilicen tubos rectos. Este producto está diseñado para ser usado solo en lugares secos / húmedos.
- Asegúrese de que la alimentación esté apagada antes de comenzar la instalación o intentar realizar cualquier tipo de mantenimiento. Riesgo de incendio / descarga eléctrica. Si no está calificado, consulte a un electricista.
- Desconecte la energía en el fusible o disyuntor antes de instalación o mantenimiento
- Riesgo de QUEMADURAS: desconecte la alimentación y permita que el accesorio se enfríe antes de realizar el servicio.
- RIESGO DE LESIONES PERSONALES: el accesorio puede dañarse o inestarse si no se instala correctamente. Apriete todos los componentes del accesorio a sus valores de torque recomendados.

2-Pin PL LED Retrofit Kit

⚠ WARNING

- Direct Replacement for 18W/7T4/G24D Only
- CAUTION - RISK OF FIRE. IF THE LED TUBE EXHIBITS UNDESIRABLE OPERATION (BUZZING, FLICKERING, ETC.), IMMEDIATELY TURN OFF POWER, REMOVE LED TUBE FROM LUMINAIRE AND CONTACT MANUFACTURER.
- CAUTION - RISK OF FIRE - IF INSTALLING THIS LAMP IN A PRE-HEAT LUMINAIRE, REMOVE THE AUTOMATIC STARTERS FROM THEIR HOLDERS BEFORE INSTALLING LAMP.
- THIS LED TUBE OPERATES ON MAGNETIC BALLASTS AND LINE VOLTAGE. IF LAMP DOES NOT LIGHT WHEN THE LUMINAIRE IS ENERGIZED, REMOVE LED TUBE FROM LUMINAIRE AND CONTACT LED TUBE MANUFACTURER OR QUALIFIED ELECTRICIAN.
- WARNING – Risk of fire or electric shock. Install this kit only in the luminaires that have the construction features and dimensions shown in the photographs and/or drawings.
- Do not make or alter any open holes in an enclosure of wiring or electrical components during kit installation.
- WARNING – To prevent wiring damage or abrasion, do not expose wiring to edges of sheet metal or other sharp objects.
- Installers should not disconnect existing wires from lampholder terminals to make new connections at lampholder terminals. Instead installers should cut existing lampholder leads away from the lampholder and make new electrical connections to lampholder lead wires by employing applicable connectors.

⚠ ADVERTENCIA

- Reemplazo directo para 18W/7T4/G24D solamente
- PRECAUCIÓN - RIESGO DE INCENDIO. SI EL TUBO LED EXPONE UN FUNCIONAMIENTO INDESEABLE (ZUMBACIÓN, DESPLAZAMIENTO, ETC.), APAGUE INMEDIATAMENTE LA POTENCIA, RETIRE EL TUBO DEL LED DE LA LUMINARIA Y CONTACTE AL FABRICANTE.
- PRECAUCIÓN - RIESGO DE INCENDIO - SI INSTALA ESTA LÁMPARA EN UNA LUMINARIA PRE-CALOR, RETIRE LOS ARRANCADORES AUTOMÁTICOS DE SUS TITULARES ANTES DE INSTALAR LA LÁMPARA.
- ESTE TUBO LED FUNCIONA EN BALAS MAGNÉTICOS Y VOLTAJE DE LÍNEA. SI LA LÁMPARA NO SE ENCIENDE CUANDO EL LUMINARIO ESTÉ ENERGIZADO, RETIRE EL TUBO DEL LED DEL LUMINARIO Y EL CONTACTO DEL FABRICANTE DEL TUBO LED O EL ELECTRICIDAD CUALIFICADO.
- ADVERTENCIA - Riesgo de incendio o descarga eléctrica. Instale este kit solo en las luminarias que tienen las características y dimensiones de construcción que se muestran en las fotografías y/o dibujos.
- No haga ni altere ningún agujero abierto en un recinto de cableado o componentes eléctricos durante la instalación del kit.
- ADVERTENCIA: para evitar daños en el cableado o la abrasión, no lo esponga a los bordes de chapa metálica u otros objetos afilados.
- Los instaladores no deben desconectar los cables existentes de los terminales del portalámparas para hacer nuevas conexiones en los terminales del portalámparas. En su lugar, los instaladores deben cortar los cables existentes de los portalámparas y hacer nuevas conexiones eléctricas a los cables conductores de los portalámparas empleando los conectores correspondientes.

Installation

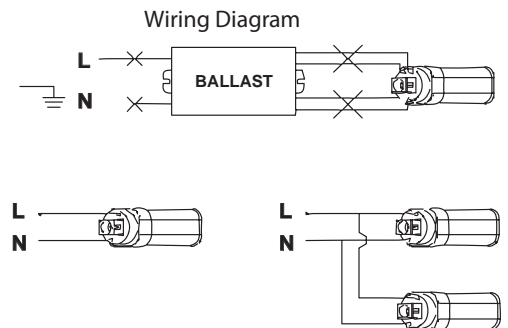
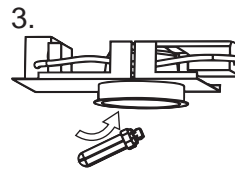
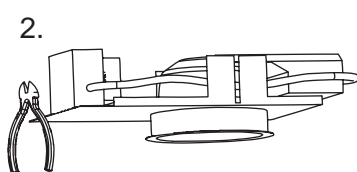
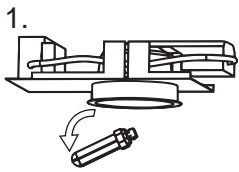
Ballast Bypass

1. Take out the original lamp
2. Bypass the existing HF ballast and rewire according to the following diagrams. Fuse is not supplied.
3. Insert the lamp with AC mains supplied to the corresponding end. Installing the lamp in the wrong direction will lead to malfunction.

Instalación

Bypass de lastre

1. Sacar la lámpara original
2. Omita el balasto de HF existente y vuelva a cablear de acuerdo con los siguientes diagramas. El fusible no está incluido.
3. Inserte la lámpara con corriente alterna suministrada al extremo correspondiente. Instalar la lámpara en la dirección equivocada provocará un mal funcionamiento.



Direct Replacement

1. Remove the old lamp from the luminaire.
2. Install the LED Plug-In Lamp in the luminaire.

Reemplazo directo

1. Retire la lámpara vieja de la luminaria.
2. Instale la lámpara LED enchufable en la luminaria.

