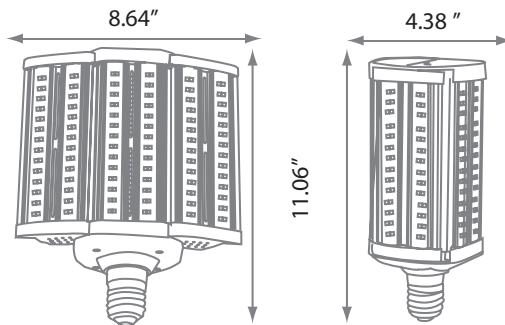


LED STREET LAMP-FOLDOUT



DIMENSIONS



Specifications

Item	- 34549A
Model	- LED110SL
Bulb Type	- LED
Input Voltage	- AC 100-277V 50-60 Hz
Watts	- 110
Width	- 8.64 Inches
Height	- 11.06 Inches
Color Temp	- 4000K
CRI	- 80
Lumen	- 12,650
Base	- E39
Dimmable	- No
UL Rating	- Dry/Damp Locations
Average Life Hours	- 50,000

Caution

- This fixture must be wired in accordance with the National Electrical Code and applicable local ordinance. Proper grounding is required to insure personal safety. Carefully observe grounding procedure under installation section.
- Make certain power is OFF before starting installation or attempting any maintenance. Risk of fire/electric shock. If not qualified, consult an electrician.
- Disconnect power at fuse or circuit breaker before installing or servicing
- RISK OF BURN--Disconnect power and allow fixture to cool before servicing.
- RISK OF PERSONAL INJURY--Fixture may become damaged and/or unstable if not installed properly. Tighten all fixture components to their recommended torque values.
- Este accesorio debe cablearse de acuerdo con el Código Eléctrico Nacional y la ordenanza local aplicable. Se requiere una conexión a tierra adecuada para garantizar la seguridad personal. Observe cuidadosamente el procedimiento de conexión a tierra en la sección de instalación.
- Asegúrese de que la energía esté APAGADA antes de comenzar la instalación o intentar realizar cualquier tipo de mantenimiento. Riesgo de incendio / descarga eléctrica. Si no está calificado, consulte a un electricista.
- Desconecte la corriente en el fusible o disyuntor antes de
- instalación o mantenimiento
- RIESGO DE QUEMADURAS: desconecte la alimentación y permita que el accesorio se enfríe antes de realizar el mantenimiento.
- RIESGO DE LESIONES PERSONALES: el accesorio puede dañarse o inestarse si no se instala correctamente. Apriete todos los componentes del accesorio a sus valores de torque recomendados.



LED STREET LAMP-FOLDOUT



This fixture must be wired in accordance with the National Electrical Code and applicable local ordinance. Proper grounding is required to insure personal safety. Carefully observe grounding procedure under installation section.

Make certain power is OFF before starting installation or attempting any maintenance. Risk of fire/electric shock. If not qualified, consult an electrician.

Disconnect power at fuse or circuit breaker before installing or servicing

RISK OF BURN--Disconnect power and allow fixture to cool before servicing.

RISK OF PERSONAL INJURY--Fixture may become damaged and/or unstable if not installed properly. Tighten all fixture components to their recommended torque values.

Este artefacto debe estar cableado de acuerdo con el Código Eléctrico Nacional y la ordenanza local aplicable. La conexión a tierra adecuada es necesaria para garantizar la seguridad personal. Observe cuidadosamente el procedimiento de puesta a tierra en la sección de instalación.

Asegúrese de que la energía esté desconectada antes de comenzar la instalación o intentar cualquier mantenimiento. Riesgo de incendio / descarga eléctrica. Si no está calificado, póngase un electrician.

Desconecte la energía en el fusible o interruptor de circuito antes instalación o servicio

RIESGO DE QUEMADURAS - Desconecte la energía y permita que el accesorio se enfríe antes de dar servicio.

RIESGO DE LESIONES PERSONALES - El accesorio puede dañarse y / o ser inestable si no se instala correctamente. Apriete todos los componentes del dispositivo a sus valores de torque recomendados.

Installation

- To be installed in new interior or exterior street lights, wall lights, flood lights, stage lights, highway and motorway street lights, stadium lights and car park lights.
 - Must be in fold out position to operate.
1. Remove old ballast or disconnect from existing lamp holder. Remove and dispose of ballast in correct manner. (Figure 1.)
 2. Reconnect directly to the existing lampholder. (Figure 2.)
 3. Install new LED replacement lamp. (Figure 3.)

- Para ser instalado en nuevas luces de calle interiores o exteriores, luces de pared, luces de inundación, luces de escenario, luces de calles de autopistas y autopistas, luces de estadios y luces de estacionamientos.
 - Debe estar en posición desplegable para operar.
1. Retire el balasto viejo o desconéctelo del portalámparas existente. Retire y deseche el lastre de la manera correcta. (Figura 1.)
 2. Vuelva a conectar directamente al portalámparas existente. (Figura 2.)
 3. Instale la nueva lámpara de reemplazo LED. (Figura 3.)

