

CORN COB POST TOP



Specifications

Item	- 35816A
Model	- LED120CC/5K/G2
Bulb Shape	- Corn Cob Post Top
Beam Spread	- 360 Degrees
Input Voltage	- 120-277 VAC 60 Hz
Watts	- 120
Base Type	- E39
Diameter	- 4.84 Inches (123mm)
Length	- 12.36 Inches (314mm)
Color Temp	- 5000K
CRI	- 80
Lumen	- 16,800
Finish	- White
Dimmable	- No
UL Rating	- Suitable for Dry/Damp Locations
Enclosed Rated	- Yes
Life	- 50,000 Hours
Surge protection	- 6KV

Caution

- Use only on 120-277 VAC 60Hz circuits. This device is not intended for use with emergency exit fixtures or emergency lights.
- This lamp is not compatible with dimmers. During installation, ensure that the power is switched off prior to connecting or disconnecting the lamp from the fixture.
- No user serviceable parts inside. To avoid electrical shock, do not disassemble the product.
- RISK OF BURN—Disconnect power and allow fixture to cool before servicing.
- To prevent injury or property damage from falling lamp, only use in fixtures that can structurally support this lamp.
- The condition of the lamp holder can affect the life hours of a bulb. Inspect the lamp holder regularly for deterioration. If deterioration has occurred, replace the lamp holder immediately before continuing operation.

Precaución

- Use solo en circuitos de 120-277 VAC 60 Hz. Este dispositivo no está diseñado para su uso con dispositivos de salida de emergencia o luces de emergencia.
- Esta lámpara no es compatible con atenuadores. Durante la instalación, asegúrese de que la alimentación esté desconectada antes de conectar o desconectar la lámpara del dispositivo.
- No hay piezas reparables por el usuario dentro. Para evitar descargas eléctricas, no desarme el producto.
- RIESGO DE QUEMADURAS - Desconecte la energía y permita que el accesorio se enfríe antes de realizar el servicio.
- Para evitar daños o daños a la propiedad por la caída de la lámpara, solo use accesorios que puedan soportar estructuralmente esta lámpara.
- La condición del portalámparas puede afectar las horas de vida de una bombilla. Inspeccione el portalámparas regularmente para ver si está deteriorado. Si se produce un deterioro, reemplace el portalámparas inmediatamente antes de continuar con la operación.



⚠ WARNING

Read these instructions completely and carefully.

Risk of electric shock.

Disconnect power from the luminaire and follow proper lockout/tag out procedures before installation or maintenance. Contact a qualified electrician for installation.

These HID retrofit lamps require 120-277 60Hz input voltage.

These HID retrofit lamps require all ballasts, capacitors, and starters to be bypassed or removed.

Suitable for use in dry or damp locations only. Do not use where directly exposed to liquid, vapor, or rain.

This device is not intended for use with emergency exits.

Added weight of the device may cause instability of a free standing portable luminaire.

Use only with a portable luminaire that is provided with a shade.

This device is not intended for use with dimmers or remote controls.

This device is suitable for enclosed fixtures, however, ensure that there is adequate space around the device for heat dissipation.

⚠ ADVERTENCIA

Lea estas instrucciones completa y cuidadosamente.

Riesgo de shock eléctrico.

Desconecte la energía de la luminaria y siga los procedimientos adecuados de bloqueo / etiquetado antes de la instalación o el mantenimiento. Póngase en contacto con un electricista calificado para la instalación.

Estas lámparas de adaptación HID requieren un voltaje de entrada de 120-277 60Hz.

Estas lámparas de actualización HID requieren que todos los balastos, condensadores y arrancadores sean anulados o eliminados.

Adecuado solo para uso en lugares secos o húmedos. No lo use en lugares expuestos directamente a líquidos, vapores o lluvias.

Este dispositivo no está diseñado para usarse con salidas de emergencia.

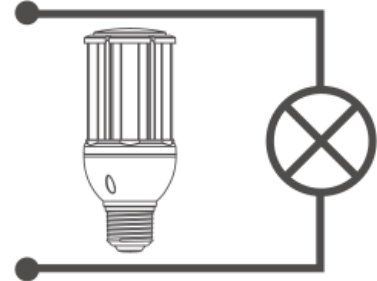
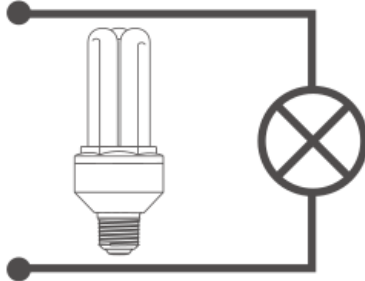
El peso adicional del dispositivo puede causar la inestabilidad de una luminaria portátil autónoma.

Use solo con una luminaria portátil provista de una pantalla.

Este dispositivo no está diseñado para usarse con atenuadores o controles remotos.

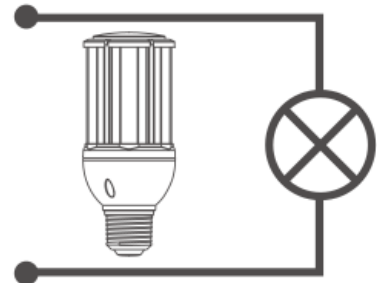
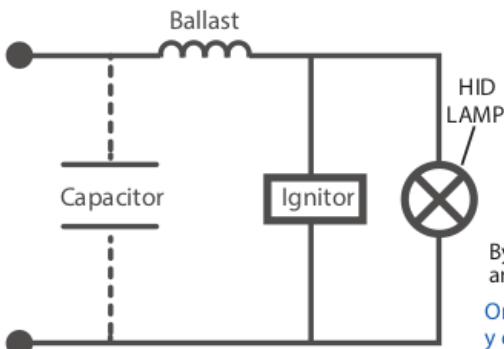
Este dispositivo es adecuado para dispositivos cerrados, sin embargo, asegúrese de que haya espacio suficiente alrededor del dispositivo para la disipación de calor.

Replacing Self Ballasted CFL Lamp Reemplazar la lámpara CFL con autolavado



Direct replacement for self ballasted bulbs.
Reemplazo directo para bombillas auto balastadas.

Replacing HPS/HID Lamps Reemplazo de lámparas HPS / HID



Bypass or remove the ballast, capacitor, and ignitor before installation.
Omita o retire el condensador de lastre y el encendedor antes de la instalación.