



### WARNING/ADVERTENCIA/AVERTISSEMENT

To reduce the risk of electrical shock, fire, or injury to persons; read and follow all warnings and installation instructions before installing. All installation should be performed by a qualified electrician.

#### Risk of Electric Shock

Ensure power is off before installation or inspection. All wirings are performed in accordance with Electrical Code and local electrical code.

#### Risk of Fire

Fixtures are rated for use in 100-277V, 50-60Hz protected circuit and 90 °C rated supply wire.

Para reducir el riesgo de descarga eléctrica, incendio o lesiones a personas, lea y siga todas las advertencias e instrucciones de instalación antes de realizarla. Toda instalación debe ser efectuada por un electricista cualificado.

#### Riesgo de descarga eléctrica

Asegúrese de desconectar la corriente antes de la instalación o inspección. Todos los cableados se realizan de acuerdo con el Código Eléctrico y el código eléctrico local.

#### Riesgo de incendio

Las luminarias están clasificadas para su uso con 100-277 V, circuitos protegidos de 50,60 Hz y cables adecuados para 90 °C.

Lisez et suivez les instructions d'installation et les avertissements avant l'installation. Toute l'installation doit être exécutée par un électricien qualifié, pour réduire les risques de choc électrique, de feu ou de blessures corporelles.

#### Risque de choc électrique

Assurez-vous que le courant soit coupé avant l'installation ou l'inspection et que tout le câblage soit effectué en conformité avec le code d'électricité et le code local d'électricité.

#### Risque de feu

Les luminaires sont conçus pour une utilisation de 100 à 277 V, pour un circuit protégé de 50 à 60 Hz et Pour une source d'alimentation de 90 °C.

### FOR YOUR SAFETY

While performing installations described, gloves, safety glasses or goggles should be worn.

Install this kit only in the luminaire that have the construction features and dimensions shown in the photographs and/or drawings. Do not make or alter any open holes in an enclosure of wiring or electrical components during kit installation.

To prevent wiring damage or abrasion, do not expose wiring to edges of sheet metal or other sharp objects.

Do not alter, relocate, or remove wiring, lampholders, power supply, or any other electrical component.

SUITABLE FOR WET LOCATIONS.

### PARA SU SEGURIDAD

Mientras realice las instalaciones descritas, se recomienda el uso de guantes y gafas de seguridad.

Instale este kit solo en la luminaria que tiene las características de construcción y dimensiones que aparecen en las fotografías y/o dibujos. No realice ni altere los agujeros abiertos en un recinto de cableado ni en cualquier componente eléctrico durante la instalación del kit.

Para evitar daños en el cableado o abrasiones, no exponga el cableado a hojas de metal laminado u otros objetos cortopunzantes.

No altere, reubique o elimine cables, portalámparas, tomacorriente o cualquier otro componente eléctrico.

APTO PARA LUGARES HÚMEDOS.

### POUR VOTRE SÉCURITÉ

Vous devriez porter des gants et des verres de protection lors des installations détaillées.

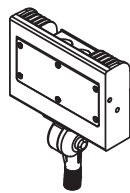
Installez cet ensemble seulement dans un luminaire qui possède les caractéristiques de construction et les dimensions telles que démontrées sur les photographies et/ou dessins. Ne pas percer de trous ou modifier les trous existants dans un boîtier ou des composants électriques durant l'installation de l'ensemble.

Pour prévenir les dommages ou l'abrasion, ne pas mettre en contact le câblage avec des bords de plaques de metal ou tout autre objet coupant.

Ne pas modifier, délocaliser ou enlever du câblage, des supports de lampes, une source d'alimentation ou tout autre composant électrique.

CONVIENT AUX ENDROITS HUMIDES.

### INSIDE THE BOX



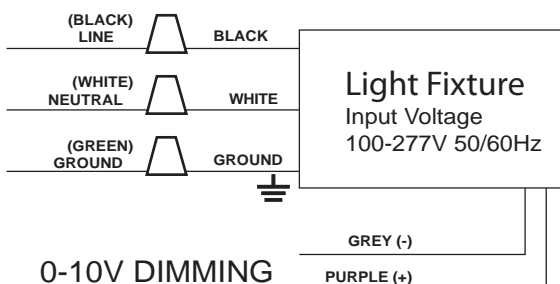
LED FLOOD LIGHT 30W 3CCT



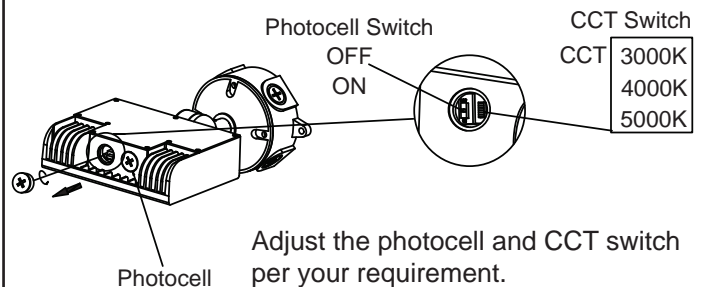
1/2" NPT Nut

1

### Wiring Diagram



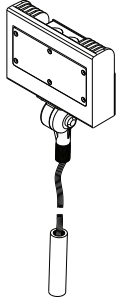
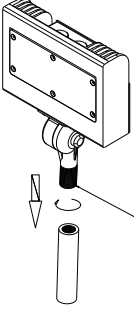
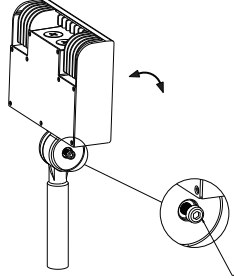
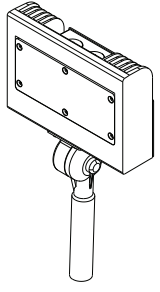
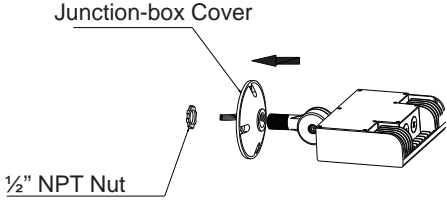
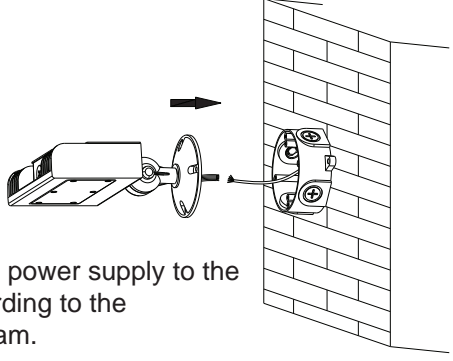
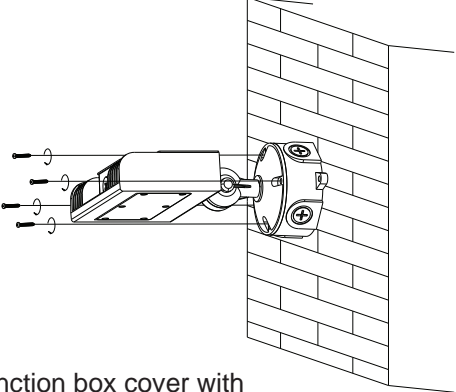
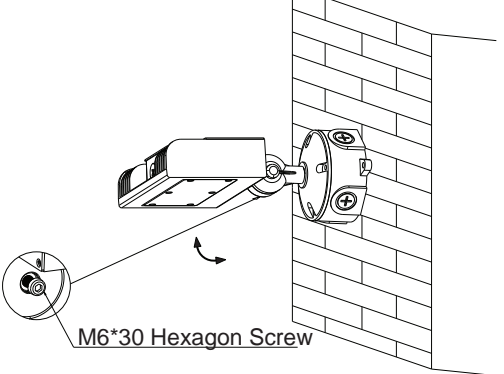
### Photocell / CCT Switch



# LED FLOOD LIGHT 30W 3CCT

## INSTALLATION/INSTALACIÓN

Disconnect the power before installation. Exploded view of completed assembly with component call out. 1, 2, 3, etc.

|   |   |
|---|---|
| <div style="border: 1px solid black; padding: 5px; margin-bottom: 5px;"><b>1 Pole Mounting</b></div>  <p>Turn off the power. Connect the power supply to the fixture according to the wiring diagram.</p>  | <div style="border: 1px solid black; padding: 5px; margin-bottom: 5px;"><b>2</b></div>  <p>Screw up the knock mount into the 1/2" NPT hole.</p>   |
| <div style="border: 1px solid black; padding: 5px; margin-bottom: 5px;"><b>3</b></div>  <p>Use hex-key to screw off the hex-screw in knuckle mount, and adjust the fixture to a suitable angle.</p>   | <div style="border: 1px solid black; padding: 5px; margin-bottom: 5px;"><b>4</b></div>  <p>Inspect the fixture to ensure it is secure.</p>   |
| <div style="border: 1px solid black; padding: 5px; margin-bottom: 5px;"><b>1 Junction Box Mounting</b></div>  <p>Turn off the power. Put the wires of fixture into the junction-box cover. Screw up the knuckle mount into the junction-box cover.</p> | <div style="border: 1px solid black; padding: 5px; margin-bottom: 5px;"><b>2</b></div>  <p>Connect the power supply to the fixture according to the wiring diagram.</p>                            |
| <div style="border: 1px solid black; padding: 5px; margin-bottom: 5px;"><b>3</b></div>  <p>Mount the junction box cover with screws on the junction box.</p>   | <div style="border: 1px solid black; padding: 5px; margin-bottom: 5px;"><b>4</b></div>  <p>Use hex-key to screw off the hex-screw in knuckle mount, and adjust the fixture to a suitable angle.</p> |