



### Specifications

Item	- 37628A
Model	- LED100CC/5K/EX39 208-480V
Bulb Type	- LED
Watts	- 100 watts
Input Voltage	- 208-480VAC 50/60Hz
Lumens	- 12,500
Kelvin	- 5,000
CRI	- 70
Beam Angle	- 300°
Dimmable	- No
Enclosed Rated	- Yes (Min. Enclosure Volume ≥ 367 cubic in.)
Orientation	- Suitable for Base up or Horizontal use only
ETL Rating	- Damp Location
Avg. Life Hours	- 50,000
Surge Protection	- 4KV
Ambient Operating Temp.	- -4°F ~ 113°F (-20°C ~ 45°C)
Diameter	- 3.66 inches (93 mm)
Length	- 8.3 inches (210 mm)
	- Type B, ballast must be bypassed

### Caution

- This lamp must be wired in accordance with the National Electrical Code (NEC) and applicable local ordinance. Proper grounding is required to ensure personal safety. Carefully observe grounding procedure under the installation section.
- Make certain power is OFF before starting the installation or attempting any maintenance. Risk of fire/electric shock. If not qualified, consult a licensed electrician.
- Disconnect power at fuse or circuit breaker before installing or servicing.
- RISK OF BURN - Disconnect power and allow the lamp to cool before servicing.
- RISK OF PERSONAL INJURY - Lamp may become damaged and/or unstable if not installed properly. Make sure the lamp components are securely tightened.

### Precaución

- Esta lámpara debe estar conectada de acuerdo con el National Código Eléctrico (NEC) y las ordenanzas locales aplicables. Es necesario realizar una conexión a tierra adecuada para garantizar la seguridad personal. Cuidadosamente observe el procedimiento de conexión a tierra en la sección de instalación.
- Asegúrese de que la alimentación esté apagada antes de comenzar la instalación o intentando cualquier mantenimiento. Riesgo de incendio / descarga eléctrica. Si no calificado, consulte a un electricista con licencia.
- Desconecte la energía en el fusible o en el interruptor de circuito antes de instalar o servicio.
- RIESGO DE QUEMADURAS: desconecte la alimentación y permita que el dispositivo se enfríe antes de dar servicio
- RIESGO DE LESIONES PERSONALES: el lámpara puede dañarse y / o inestable si no se instala correctamente. Asegúrese de que todos los accesorios. Los componentes están bien apretados.



**⚠ WARNING**

Read these instructions completely and carefully.  
Risk of electric shock.

Disconnect power from the luminaire and follow proper lockout/tag out procedures before installation or maintenance. Contact a qualified electrician for installation.

These HID retrofit lamps require 208-480 input voltage.

These HID retrofit lamps require all ballasts, capacitors, and starters to be bypassed or removed.

Suitable for use in dry or damp locations only. Do not use where directly exposed to liquid, vapor, or rain.

This device is not intended for use with emergency exits.

Added weight of the device may cause instability of a free standing portable luminaire.

Use only with a portable luminaire that is provided with a shade.

This device is not intended for use with dimmers or remote controls.

This device is suitable for enclosed fixtures, however, ensure that there is adequate space around the device for heat dissipation.

Minimum enclosure volume is 367 cubic inches or more.

Approximately 9" x 6" x 7" or an 8" diameter x 11" deep cylinder.

Suitable for use in base up or horizontal operation only.

Install the lamp into the socket, then loop the cable through the eye of the fixture and around a load bearing structure.

Insert and lock the end of the cable into the other end with the lock. Zip tie extra cable length if needed.

**⚠ ADVERTENCIA**

Lea estas instrucciones completa y cuidadosamente.  
Riesgo de shock eléctrico.

Desconecte la energía de la luminaria y siga los procedimientos adecuados de bloqueo / etiquetado antes de la instalación o el mantenimiento. Póngase en contacto con un electricista calificado para la instalación.

Estas lámparas de adaptación HID requieren un voltaje de entrada de 208-480.

Estas lámparas de actualización HID requieren que todos los balastos, condensadores y arrancadores sean anulados o eliminados.

Adecuado solo para uso en lugares secos o húmedos. No lo use en lugares expuestos directamente a líquidos, vapores o lluvias.

Este dispositivo no está diseñado para usarse con salidas de emergencia.

El peso adicional del dispositivo puede causar la inestabilidad de una luminaria portátil autónoma.

Use solo con una luminaria portátil provista de una pantalla.

Este dispositivo no está diseñado para usarse con atenuadores o controles remotos.

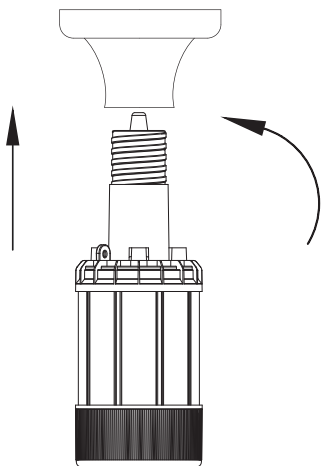
Este dispositivo es adecuado para dispositivos cerrados, sin embargo, asegúrese de que haya espacio suficiente alrededor del dispositivo para la disipación de calor.

Le volume minimal de l'enceinte est de 367 pouces cubes ou plus. Environ 9" x 6" x 7" ou un cylindre 8" de diamètre x 11" de profondeur.

Apto para su uso en base u operación horizontal solamente.

Instale el dispositivo en el enchufe, luego pase el cable a través del ojo del accesorio y alrededor de una estructura de carga.

Inserte y bloquee el extremo del cable en el otro extremo con el bloquear. Se necesita una brida adicional para el cable.

**Lamp Installation****Step:1**

*Shown as Figure 1*  
Remove old ballast or disconnect from existing lamp holder. Remove and dispose of ballast in correct manner.  
(Input voltage 208-480VAC)

**Step:2**

*Shown as Figure 2*  
Reconnect directly to the existing lamp holder.  
(Input voltage 208-480VAC)

**Step:3**

*Shown as Figure 3*  
Install new LED replacement lamp. Please make sure the old fitting is correctly grounded.  
(Input voltage 208-480VAC)

