

## ⚠ WARNING

Read these instructions completely and carefully.

Risk of electric shock.

Disconnect power from the luminaire and follow proper lockout/tag out procedures before installation or maintenance. Contact a qualified electrician for installation.

These HID retrofit lamps require 120-277 input voltage.

These HID retrofit lamps require all ballasts, capacitors, and starters to be bypassed or removed.

Suitable for use in dry or damp locations only. Do not use where directly exposed to liquid, vapor, or rain.

This device is not intended for use with emergency exits.

Added weight of the device may cause instability of a free standing portable luminaire.

Use only with a portable luminaire that is provided with a shade.

This device is not intended for use with dimmers or remote controls.

This device is suitable for enclosed fixtures, however, ensure that there is adequate space around the device for heat dissipation.

54W: 3.66" X 10.43"

80W - 120W: 16.15" X 15.35"

27W and above are only suitable for base-up & base-down installation.

80W and above must be installed correctly with the supplied safety cable.

## ⚠ ADVERTENCIA

Lea estas instrucciones completa y cuidadosamente.

Riesgo de shock eléctrico.

Desconecte la energía de la luminaria y siga los procedimientos adecuados de bloqueo / etiquetado antes de la instalación o el mantenimiento. Póngase en contacto con un electricista calificado para la instalación.

Estas lámparas de actualización HID requieren 120-277 de voltaje de entrada.

Estas lámparas de actualización HID requieren que todos los balastos, condensadores y arrancadores sean anulados o eliminados.

Adecuado solo para uso en lugares secos o húmedos. No lo use en lugares expuestos directamente a líquidos, vapores o lluvias.

Este dispositivo no está diseñado para usarse con salidas de emergencia.

El peso adicional del dispositivo puede causar la inestabilidad de una luminaria portátil autónoma.

Use solo con una luminaria portátil provista de una pantalla.

Este dispositivo no está diseñado para usarse con atenuadores o controles remotos.

Este dispositivo es adecuado para dispositivos cerrados, sin embargo, asegúrese de que haya espacio suficiente alrededor del dispositivo para la disipación de calor.

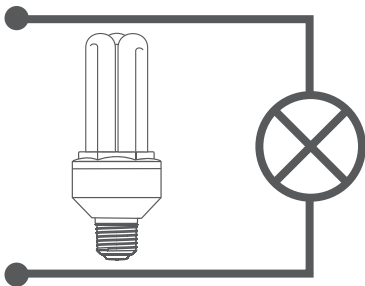
54W: 3.66 "X 10.43"

80W - 120W: 16.15 "X 15.35"

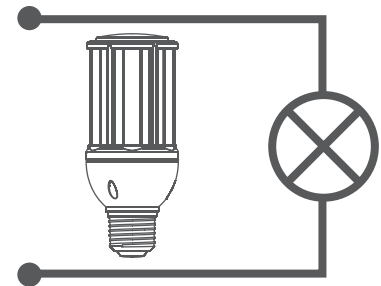
27W y superior solo son adecuados para la instalación de base arriba y base abajo.

80W y superior deben instalarse correctamente con el cable de seguridad suministrado.

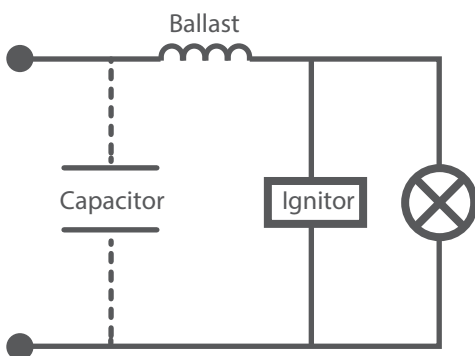
## Replacing Self Ballasted CFL Lamp



Direct replacement for self ballasted bulbs.



## Replacing HPS/HID Lamps



Bypass or remove the ballast capacitor, and ignitor before installation.

