

⚠ WARNING

RISK OF FIRE - If lamp or luminaire exhibits undesirable operation (buzzing, flickering, etc.), immediately turn off power, remove lamp from luminaire and contact manufacturer.

Do not install this lamp in a pre-heated luminaire.
This lamp does NOT operate on magnetic ballasts.

This device is not intended for use with emergency exits or for emergency lighting.

This device complies with part 15 of the FCC rules. Operation is subject to the following two conditions:

- This device may not cause harmful interference.
- This device must accept any interference received, including interference that may cause undesired operation.

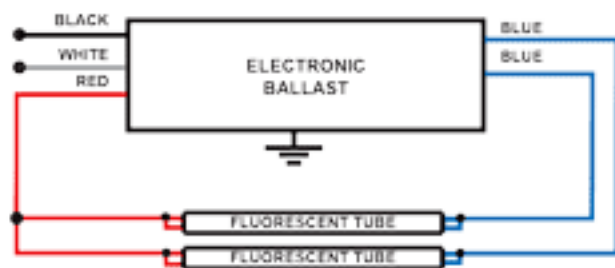
Installation

1. Turn off the power to the light fixture at the breaker panel before installation.
2. Open the diffuser from the light fixture.
3. Remove the fluorescent tubes. Please dispose of them properly as they contain mercury.
4. Rewire the fixture according to the desired mode of operation as shown in the following diagrams.
5. Put the LED tubes into the fixture.
6. Turn on the power.

PLEASE NOTE

Pursuant to the revision of the applicable UL standard in effect at the time of this product's certification, this method of operation is not covered by its UL safety certification.

Two Lamp Bypass Wiring



⚠ ADVERTENCIA

RIESGO DE INCENDIO - Si la lámpara o la luminaria presenta un funcionamiento no deseado (zumbido, parpadeo, etc.), apague inmediatamente la unidad, retire la lámpara de la luminaria y póngase en contacto con el fabricante.

No instale esta lámpara en una luminaria precalentada.
Esta lámpara NO funciona con balastos magnéticos.

Este dispositivo no está destinado para su uso con salidas de emergencia o para alumbrado de emergencia.

Este dispositivo cumple con la parte 15 de las reglas de la FCC. La operación está sujeta a las siguientes dos condiciones:

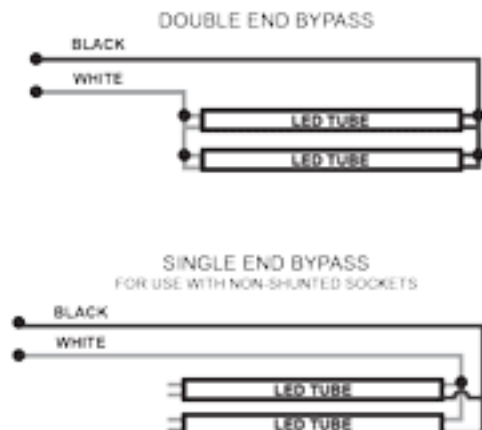
- Este dispositivo no puede causar interferencias perjudiciales.
- Este dispositivo debe aceptar cualquier interferencia recibida, incluidas las interferencias que puedan causar un funcionamiento no deseado.

Instalación

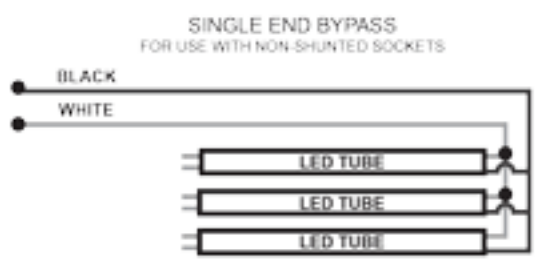
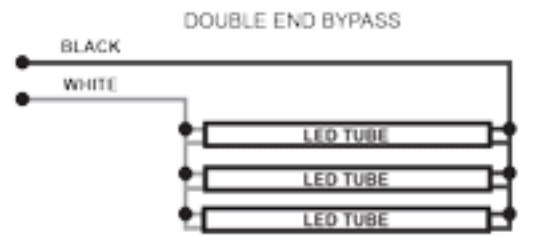
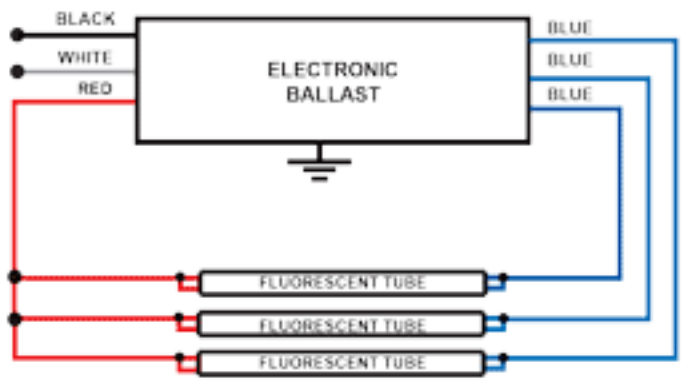
1. Desconecte la energía de la lámpara en el panel de interruptores antes de la instalación.
2. Abra el difusor de la lámpara.
3. Retire los tubos fluorescentes. Por favor, deséchelos adecuadamente, ya que contienen mercurio.
4. Vuelva a conectar el dispositivo de acuerdo con el modo de funcionamiento deseado como se muestra en los siguientes diagramas.
5. Coloque los tubos LED en el accesorio.
6. Conectar la alimentación.

TENGA EN CUENTA

De conformidad con la revisión de la norma aplicable de UL vigente al momento de la certificación de este producto, este método de operación no está cubierto por su certificación de seguridad UL o ETL.



Three Lamp Bypass Wiring



Four Lamp Bypass Wiring

